

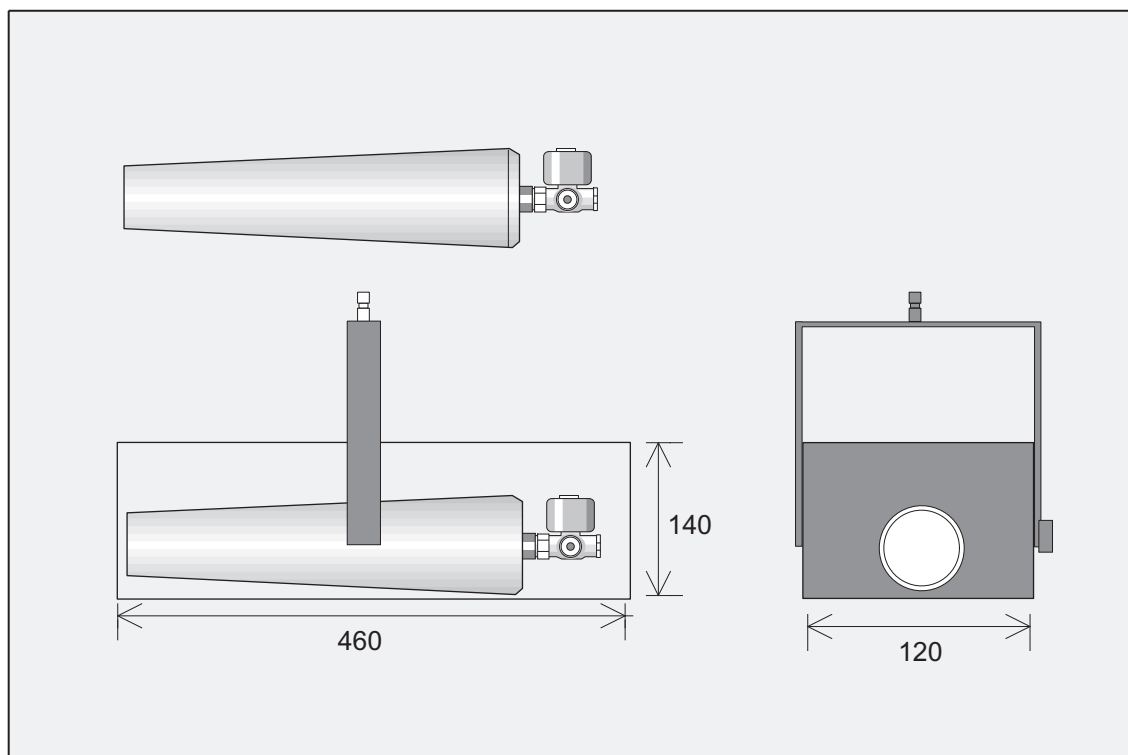
■ CO2スノウホーン

SNOW HORN

冷たく、落下して解けて消える



■ fig/size



■ SPEC

電源	重量(ファン込)	降雪時間
AC100V/0.2A	4kg(30kg)	30sec/7kg 150sec/30kg 30min/160kg



高圧ホースの長さによる降雪までのタイムラグー低圧 20mで16秒・高圧20m13秒