

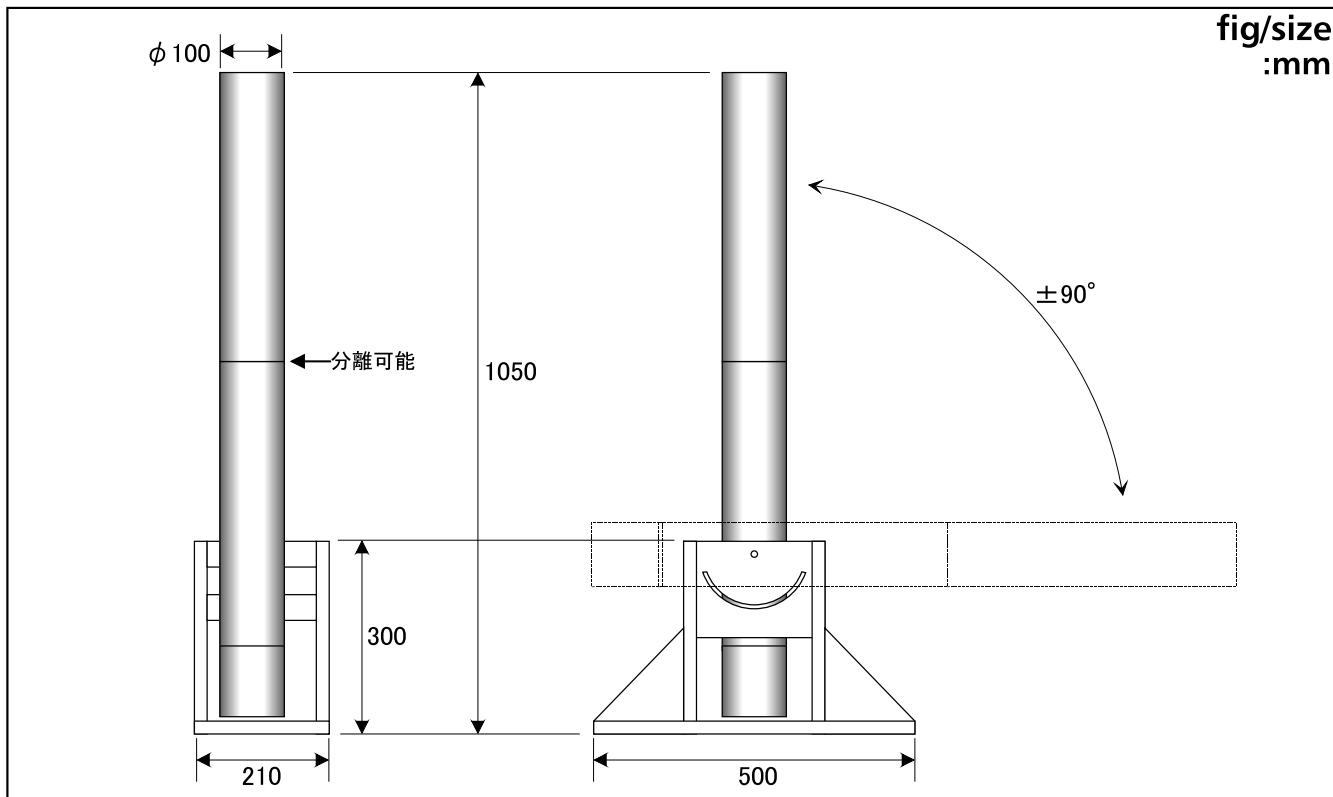
## ■ドラゴン・ジェット

### DRAGON-JET

Co2を使用した白煙効果の限界を超えた革命的マシン!



右の写真はDJ、HiMini共に30kポンペ1本使用での効果です。



fig/size  
:mm

### ■SPEC

電源 Power supply	重量 Weight	角度 Horn Angle	Co2噴射高 Max extent of Co2 emissions	噴射時間 Duration
AC100V	18kg	±90°	12m	30kg/3sec × 4