

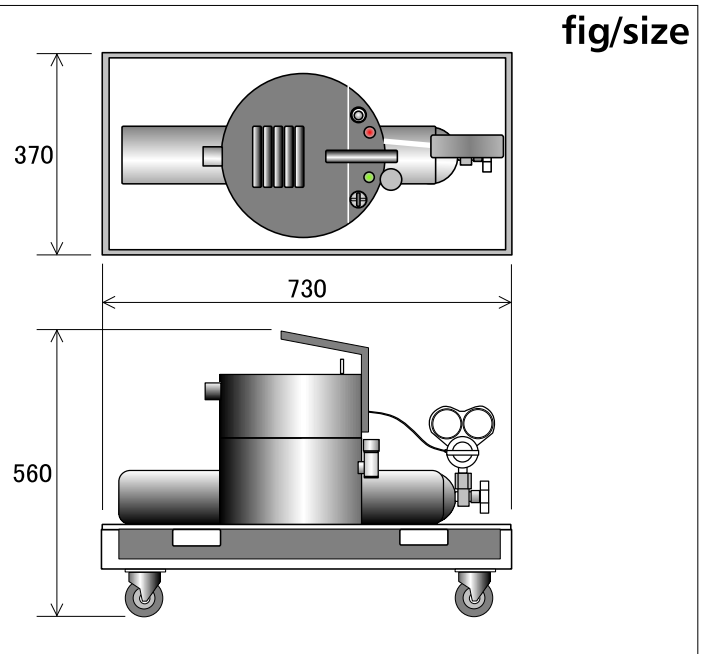
■ コンセプトMK-V

CONCEPT MK-V

- ・もっともスタンダードなスモークマシン
- ・High standard smoke machine.



消防申請必要
Needs extinguishing application



■ SPEC

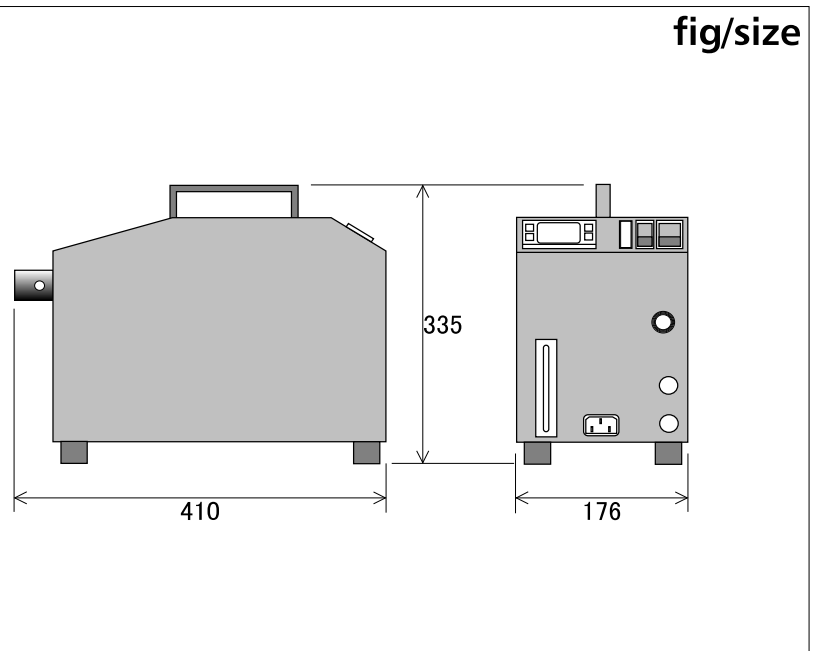
電源 Power supply	重量 Weight	液消費量 Liquid consumption rate
AC100V/6A	13kg	最大1.7リットル/80分 Maximum 1.7 litres/80 minutes

■ コンセプトV1コンパクト

CONCEPT V1 Compact



消防申請必要
Needs extinguishing application



■ SPEC

電源 Power supply	重量 Weight	液消費量 Liquid consumption rate
AC100V/11A	16kg	最大1.3リットル/40分 Maximum 1.3 litres /40 minutes