

■ エアブレーカー

AIR BREAKER

・送風機と違い羽の無い構造なので大量の紙吹雪やスモークを瞬間的に吹き出したい時に使用します。

・Without propellers, it differs from a usual ventilation machine, allowing large amounts of paper snow or smoke to be ejected instantaneously.

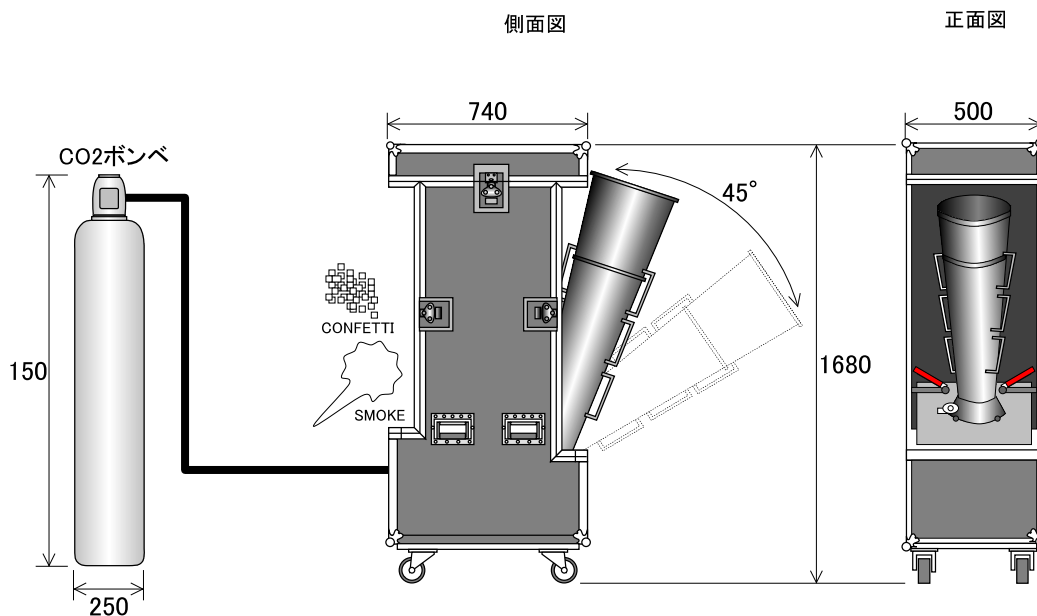


電気でもマニュアルでもコントロール可能。
主に液化炭酸ガスを使用します。

Can be controlled manually or electrically.
Mainly uses liquefied carbon dioxide.



fig/size
:mm



■ SPEC

電源 Power supply	重量 Weight	CO2ガス消費量 CO2 Gas consumption	紙吹雪吐出量 Amount of snow ejected
AC100V/0.5A	20kg	30kg/1分 30kg/1minute	5kg/10秒~1分 5kg/10seconds-1minute