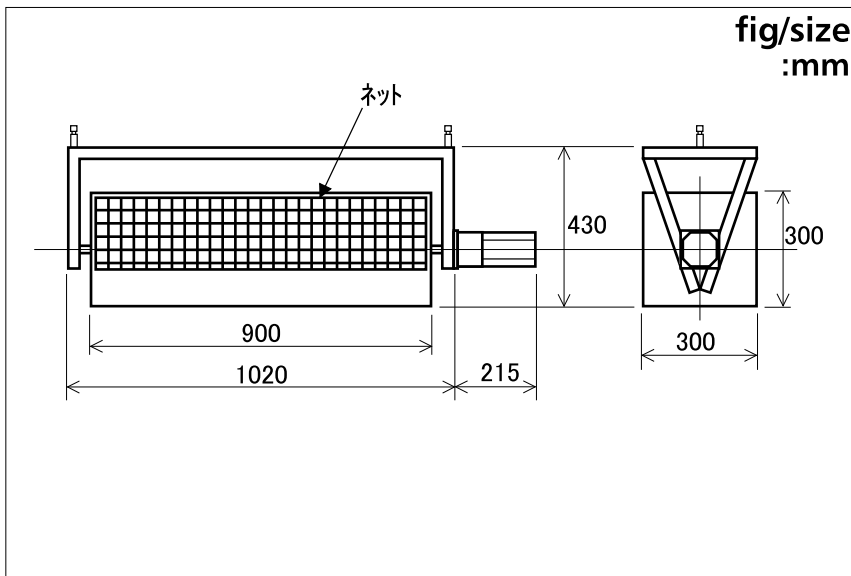


## ■スクローラー

### SCROLLER

- ・専用コントローラーまたはDMX制御にて回転数制御による遠隔操作(量調整)が可能。
- ・ネット交換により各種素材が使用可能。



**!** 本機使用の際、吊りバトンが多少揺れます。  
When in use, suspension bar shakes slightly.

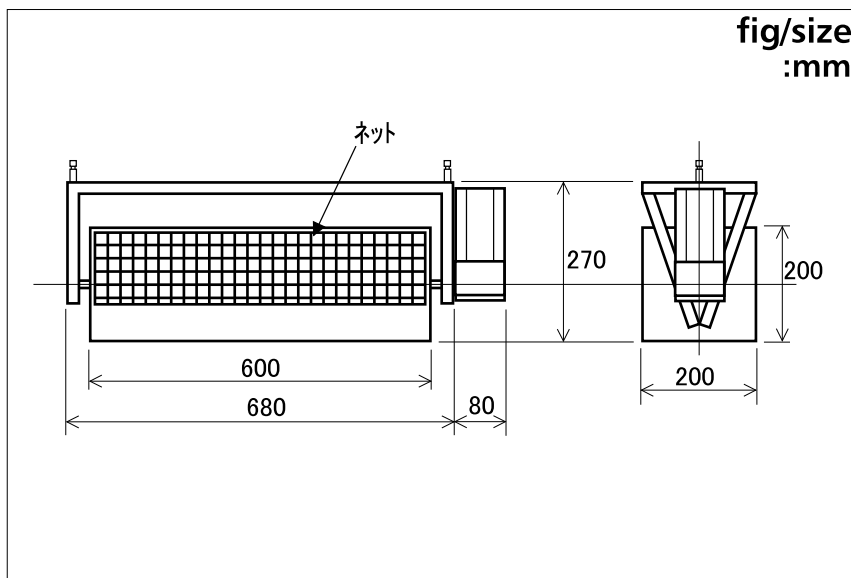
### ■SPEC

電源 Power supply	重量 Weight	紙雪落下時間 Rate of fall for paper snow	紙雪量 Quantity of paper snow	エコノ降雪時間 Eco-snowfall duration	エコノ量 Quantity of Eco-snow
AC100V/2A	20kg	3kg/1時間(20%回転) 3kg/hour(20% circulated)	3kg(50%)	1kg/1時間(50%回転) 1kg/hour(50% circulated)	1kg(80%)

## ■ミニ・スクローラー

### miniSCROLLER

- ・スクローラーの小型軽量版です。



**!** 本機使用の際、吊りバトンが多少揺れます。  
When in use, suspension bar shakes slightly.

### ■SPEC

電源 Power supply	重量 Weight	紙雪落下時間 Rate of fall for paper snow	紙雪量 Quantity of paper snow	エコノ降雪時間 Eco-snowfall duration	エコノ量 Quantity of Eco-snow
AC100V/2A	15kg	2kg/1時間(20%回転) 2kg/hour(20% circulated)	2kg(50%)	2kg/1時間(50%回転) 2kg/hour(50% circulated)	600g(80%)