

■モール・リチャードソン社製ファン

Mole Richardson-FAN

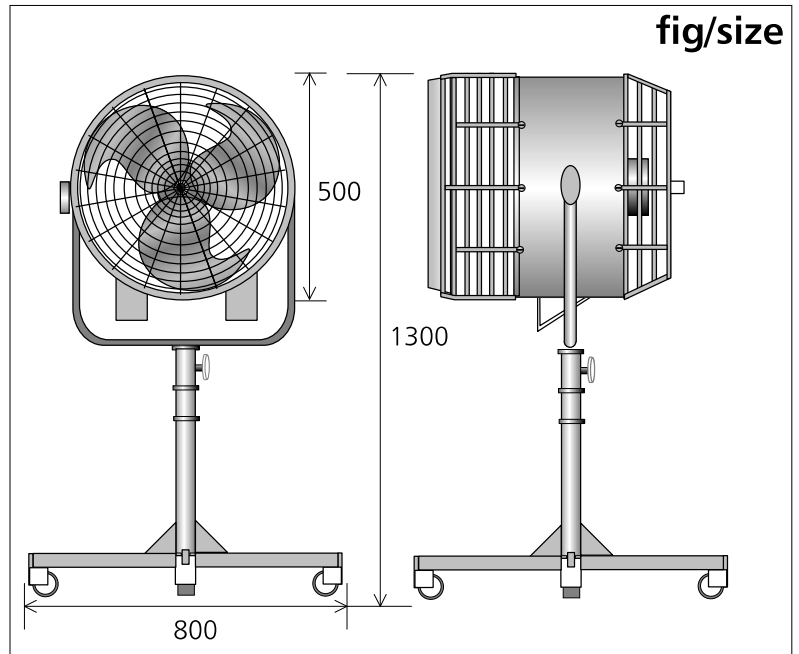
AC

100V

- ・100V送風機の中ではもっとも騒音が少ない特殊ファンです。
- ・100V ventilator has a special minimal-noise fan.



スピードコントロール可能
Speed can be adjusted.



■SPEC

電源 Power supply	重量 Weight	送風ハネ外径 Outer propeller length	風量 Wind strength
AC100V/4A	35kg	450mm	MAX68m3/min

■三相送風機

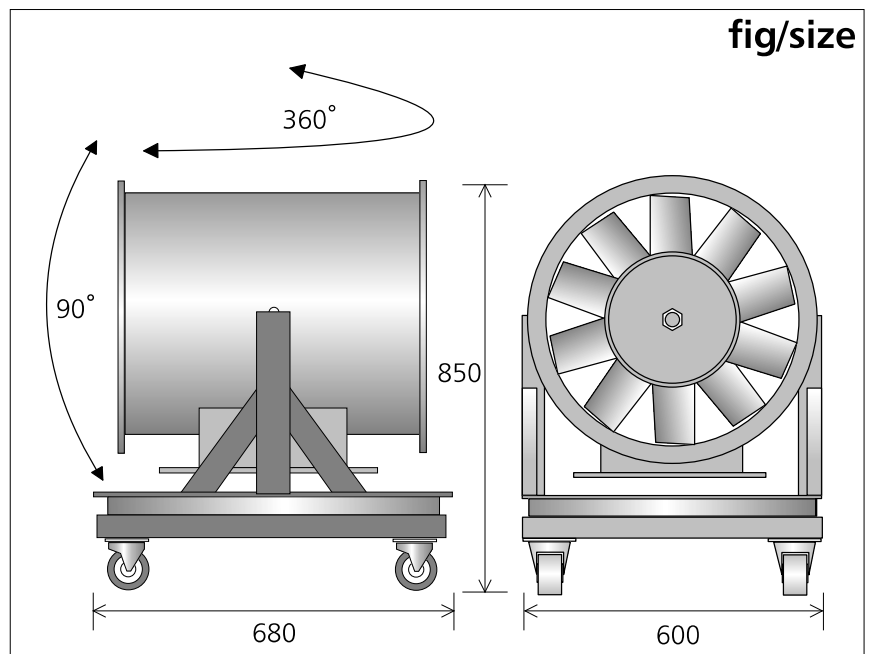
3 PHASE FAN

AC

200V



スピードコントロール可能
Speed can be adjusted.



■SPEC

電源 Power supply	重量 Weight	送風ハネ外径 Outer propeller length	風量 Wind strength
AC200V/14.5A(出力3.7kw)	90kg	470mm	MAX185m3/min