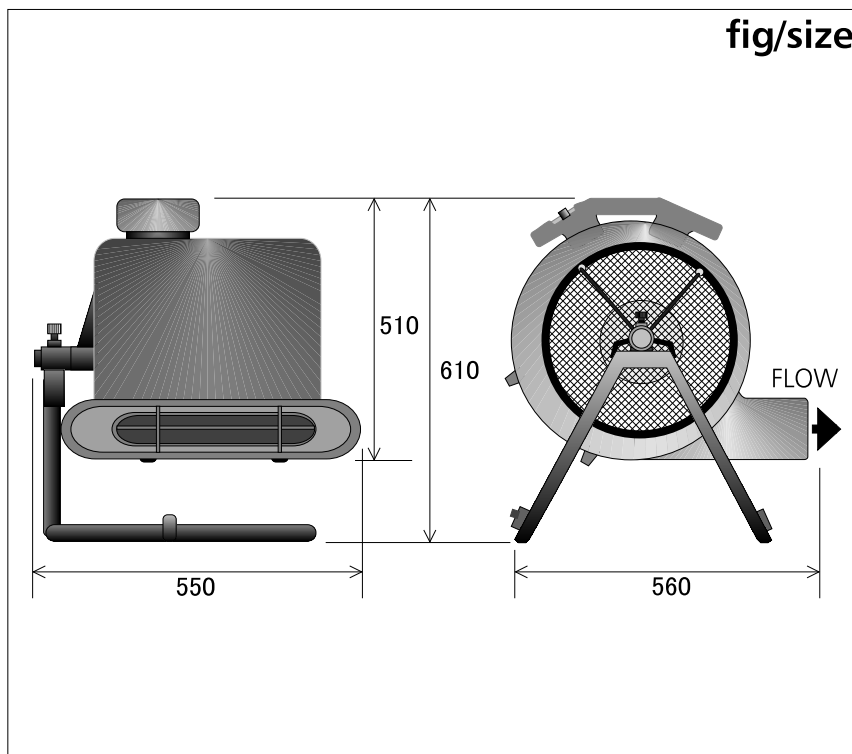


■ハリケーン II

HURRICANE II

fig/size

AC
100V



⚠ スピードコントロール可能
Speed can be adjusted.

■SPEC

電源 Power supply	重量 Weight
AC100V/17.6A	23kg