

■ ファイヤーファウンテン

FIRE-FOUNTAIN

- ・安全を目的に開発した特殊燃料によりかつてない高直進性を維持。
- ・シャープで切れがよい炎はリズムカルな制御に最適。
- ・Specifically developed safety purpose fuel, now able to support high-straight flames.
- ・Capable of producing powerful,acute flames. Most suitable for rhythmic control.



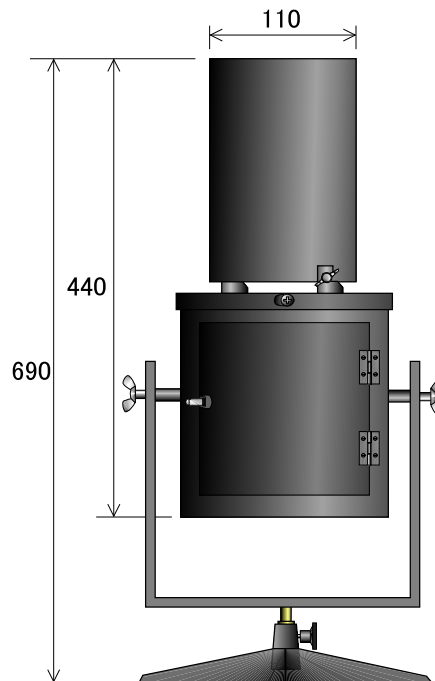
- ⚠ 従来のような強引火性流体を使用していないので極めて安全です。消火はカットオフ可能。スイッチはDMXなど信号コントロール系推奨。ノズルの変更により炎の高さ調節が可能。

Extremely safe model,better than former versions reliant on strong ignition fluid. Ignition can be cut off.

DMX signal control lead preferable for tha switch. Flame can be varied using the adjustable nozzle.



fig/size



■ SPEC

電源 Power supply	重量 Weight	炎高 Flame hight
100V/5A	5kg	8m~10m