

自社開発製品

Our company's developed product.

FBM WP mk II

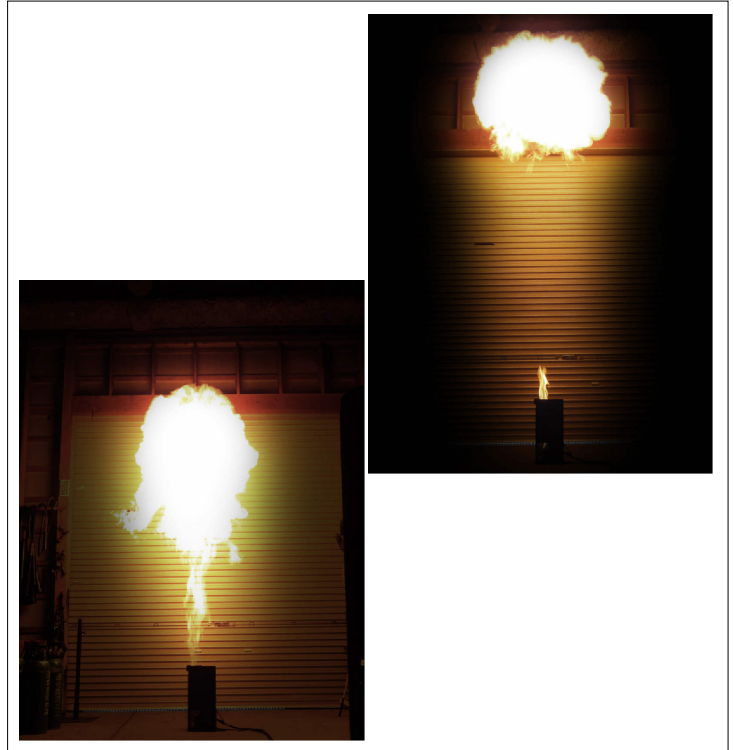
■ ファイヤーボールメーカー ウォータープルーフ マークツ

FIREBALL MAKER WATER PROOF MARK II

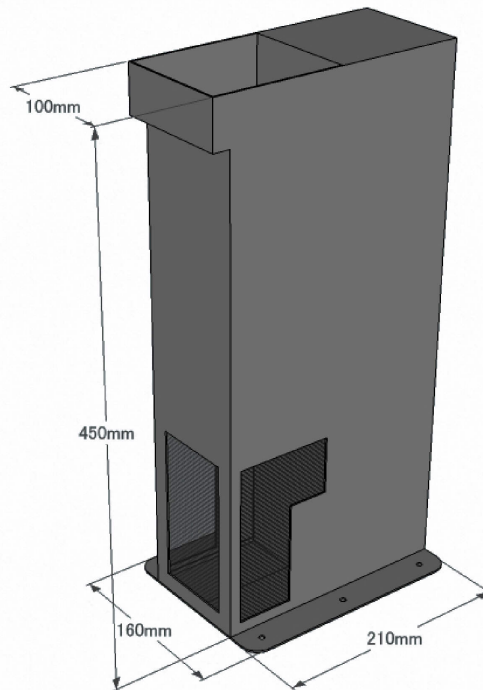
- ・耐水性能向上により、降雨時も確実に着火します。
- ・パーツ交換で床置タイプ、スタンドタイプ選択可能。



LPGガスボンベ&カセットボンベ使用可能。
電気着火式です。
イグナイターデレイ操作可能。
LPG gas and gas canisters available.
With spark plugs.
Ignition delay available.



fig/size
:mm



■ SPEC

電源 Power supply	重量 Weight	最大炎高 Maximum flame height	炎直径 Flame diameter	火球直径 Diameter of fireball
AC100V/2A	6.5kg	3m~5m	15cm~30cm	約1.5m about 1.5m