

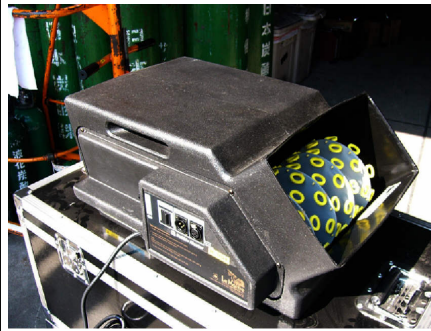
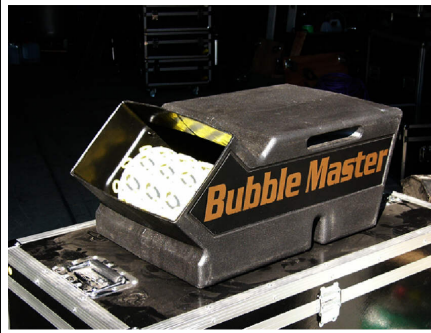
BUBBLE-MASTER

■ バブルマスター

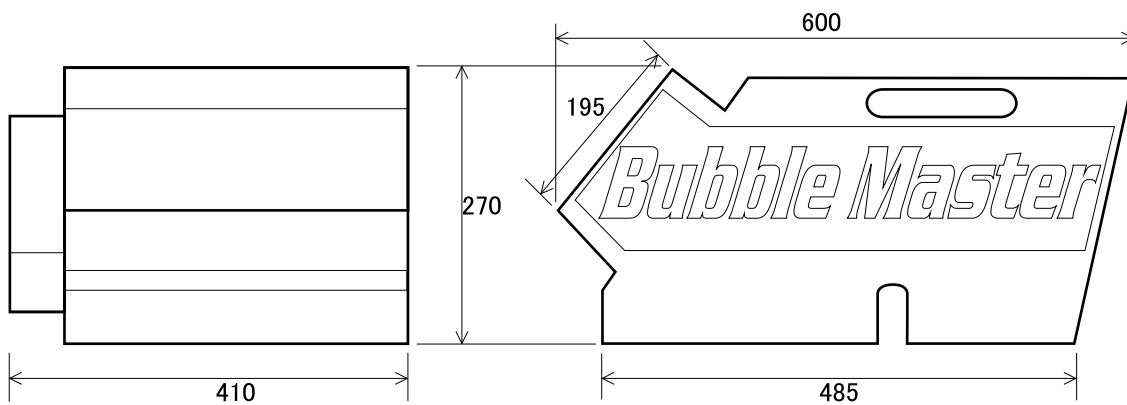
BUBBLE-MASTER



・送風ファンボリューム&リモコンコネクタ



fig/size



■ SPEC

| 電源 Power supply | 重量 Weight | 連続使用時間 Working duration | タンク容積 Tank capacity | 平均玉直径 bubble diameter | 吐出量 Amount of bubble |
|--------------------|--------------|----------------------------|------------------------|--------------------------|-------------------------|
| 100V/1A | 10kg | 40minutes | 4リットル | 4cm | 1000/min. |